

SUZ-2012WL

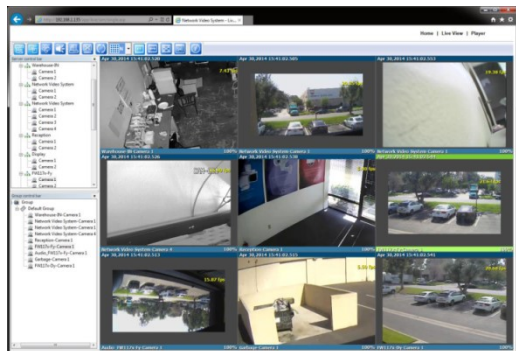
2M X12 1/1.9" HD IP Zoom Box Camera



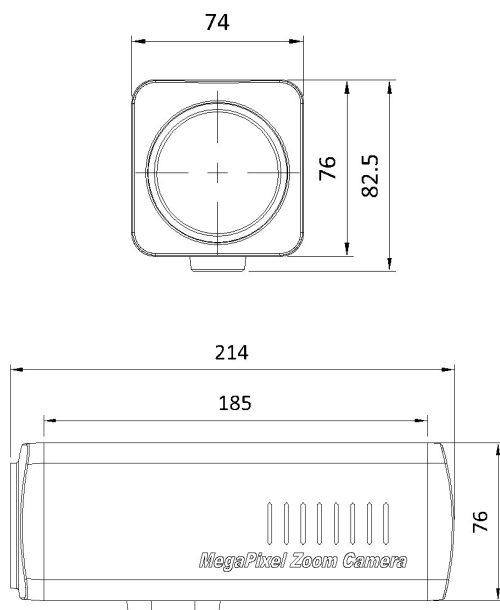
特徴

- 2M X12 1/1.9"超低照度Zoom Box カメラ
- 光学12倍/ デジタル 32倍
- 超低照度: 0.0375Lux @ DSS ON(カラー) / 0Lux(IRモード)
- Day & Night (ICR)
- プライバシーマスク
- WDR / DEFOG / ノイズ削除 / 映像揺れ補正
- CVBS 出力
- RS-485
- 1 センサー入力 / 1 アラーム出力

GUI



図面



仕様

モデル	SUZ-2012WL
イメージセンサー	1/1.9" Sony CMOS
トータル ピクセル	2,120K ピクセル
ズーム	光学12倍/ デジタル 32倍
S / N 比	50 dB 以上
焦点距離	F1.5~1.9, f=7.0~84.0mm
画角	水平 : 51.1°(ワイド) ~ 5.0°(テレ)
最低照度	0.15 Lux / 0.0375 Lux @ DSS On / BW 0.002 Lux
IR LED	High Power LED 6EA
Day & Night	Auto / Day / Night(ICR)
フォーカス	Auto / Manual / Semi-Auto
AE Mode	Auto / Iris / Shutter / Manual
ホワイトバランス	Auto / Indoor / Outdoor / Manual(Red, Blue Gain 調節可能)
BLC	On / Off
WDR	On / Off
DEFOG	On / Off
絞り	調節可能
ノイズ削除	Auto / Off / 1 ~ 3 レベル
映像揺れ補正	On / Off
ビデオ 出力	CVBS, 1Vp-p
通信	RS-485
プロトコル	Pelco-D / Pelco-P
OSD	英語 / パスワード設定機能を使って OSD 保護
センサー 入力	1 入力, フォトカプラ方式
アラーム 出力	1 出力, リレー出力方式, DC 24V, 1.0A もしくは AC 125V, 0.5A
オーディオ 入/出力	モノ, ライン In / Out
ネットワークインターフェイス	Ethernet 10/100 Base-T (RJ-45)
サイズ	80(Ø) x 288.8(L) [mm] / 3.2(Ø) x 11.4(L) ["]
重量	1Kg
素材	ABS
消費電力	DC 12V, MAX.900mA
PoE	オプション / High PoE(PoE+) 802.3aT
防水・防塵	IP66

#仕様とデザインは事前報告なしで変更する場合があります。

IP Part

ビデオコーデック	M-JPEG / H.264
オーディオコーデック	G.711 u-law, G.726 4 bits ADPCM
解像度	Full HD(1080p30), 1920x1080, 1280x720, 640x352, 320x176
圧縮レベル	6 レベル (Low Compression / Highest / High / Normal / Low / Lowest)
フレーム	30 FPS @ 1920x1080
オーディオ サポート	両方向リアルタイム オーディオ
転送設定	VBR, CBR (32Kbps ~ 12Mbps)
アラーム 制御	[トリガー] Video Loss / Video Recovered / Motion Detection / Sensor Input / Boot / Serial / Schedule and Others [サービス] Image Buffering Service (8Mbytes Pre-Post Alarm Buffer), FTP/E-Mail Notification Service
流動IP サポート	www.ipcctvdns.com を通じた専用流動 IP サービス サポート
セキュリティ	リアルタイム転送, PTZ, アラーム出力及びオーディオにパスワード設定可能
ソフトウェア(IE)	ウェブブラウザからリアルタイム映像, オーディオ転送及び PTZ 制御(PC 仕様 - Windows XP, 2000, Vista/IE6.x 以上, Pentium4 1.6GHz 以上)
CMS	16CH CMS 提供 / PC NVR サポート (PC 仕様 : Windows XP, 2000 / Pentium IV 1.6GHz CPU 以上 / 256 Mbytes RAM 以上 / ビデオメモリー 64 Mbytes 以上)
プロトコル	HTTP, TCP/UDP/IP, ARP, ICMP, RTP/RTSP, multicast, Telnet, ftp, PPPoE, SMT P(e-mail), DHCP, NTP, uPNP . ONVIF, PSIA サポート
SDK	Open HTTP API, ActiveX for Live-Cast with Audio and PTZ
設置 & 管理	設定方法 : Installation Wizard, HTTP, Telnet and Console ファームウェア アップグレード : HTTP, Telnet+FTP
その他	ビデオと一緒にシリアル番号を入力, データ転送, 他の時間帯サポート, NTP サーバーと使用者認証データ及び時間同期化, 最大 16個クライアントとリアルタイム転送接続

#仕様とデザインは事前報告なしで変更する場合があります。

SUZ-2030WL

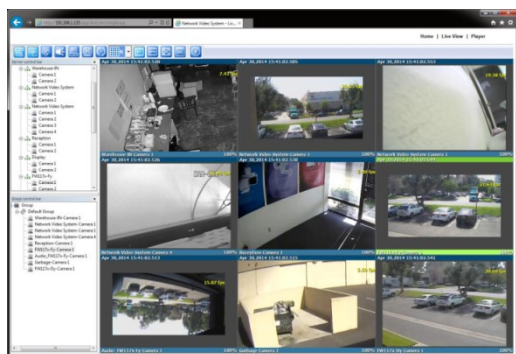
2M X30 1/1.9" HD IP Zoom Box Camera



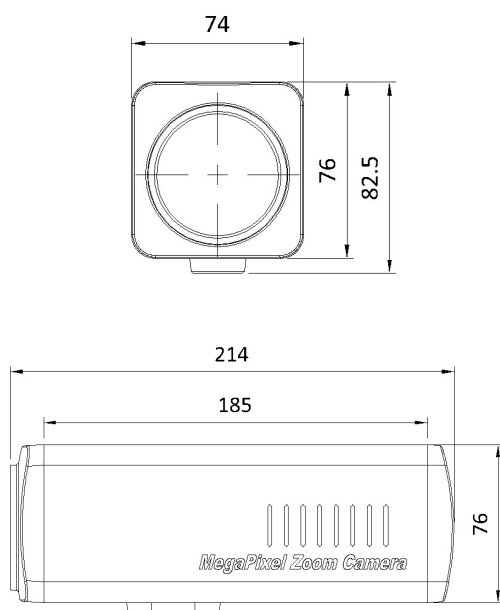
特徴

- 2M X30 1/1.9"超低照度Zoom Box カメラ
- 光学30倍/ デジタル 32倍
- 超低照度: 0.0375Lux @ DSS ON(カラー) / 0Lux(IRモード)
- Day & Night (ICR)
- プライバシーマスク
- WDR / DEFOG / ノイズ削除 / 映像揺れ補正
- CVBS 出力
- RS-485
- 1 センサー入力 / 1 アラーム出力

GUI



図面



仕様

モデル	SUZ-2030WL
イメージセンサー	1/1.9" Sony CMOS
トータル ピクセル	2,120K ピクセル
ズーム	光学30倍/ デジタル 32倍
S / N 比	50 dB 以上
焦点距離	F1.5~4.3, f=6.0~180.0mm
画角	水平 : 61.2°(ワイド) ~ 2.32°(テレ)
最低照度	0.15 Lux / 0.0375 Lux @ DSS On / BW 0.002 Lux
IR LED	High Power LED 6EA
Day & Night	Auto / Day / Night(ICR)
フォーカス	Auto / Manual / Semi-Auto
AE Mode	Auto / Iris / Shutter / Manual
ホワイトバランス	Auto / Indoor / Outdoor / Manual(Red, Blue Gain 調節可能)
BLC	On / Off
WDR	On / Off
DEFOG	On / Off
絞り	調節可能
ノイズ削除	Auto / Off / 1 ~ 3 レベル
映像揺れ補正	On / Off
ビデオ 出力	CVBS, 1Vp-p
通信	RS-485
プロトコル	Pelco-D / Pelco-P
OSD	英語 / パスワード設定機能を使って OSD 保護
センサー 入力	1 入力, フォトカプラ方式
アラーム 出力	1 出力, リレー出力方式, DC 24V, 1.0A もしくは AC 125V, 0.5A
オーディオ 入/出力	モノ, ライン In / Out
ネットワークインターフェイス	Ethernet 10/100 Base-T (RJ-45)
サイズ	80(Ø) x 288.8(L) [mm] / 3.2(Ø) x 11.4(L) ["]
重量	1Kg
素材	ABS
消費電力	DC 12V, MAX.900mA
PoE	オプション / High PoE(PoE+) 802.3aT
防水・防塵	IP66

#仕様とデザインは事前報告なしで変更する場合があります。

IP Part

ビデオコーデック	M-JPEG / H.264
オーディオコーデック	G.711 u-law, G.726 4 bits ADPCM
解像度	Full HD(1080p30), 1920x1080, 1280x720, 640x352, 320x176
圧縮レベル	6 レベル (Low Compression / Highest / High / Normal / Low / Lowest)
フレーム	30 FPS @ 1920x1080
オーディオ サポート	両方向リアルタイム オーディオ
転送設定	VBR, CBR (32Kbps ~ 12Mbps)
アラーム 制御	[トリガー] Video Loss / Video Recovered / Motion Detection / Sensor Input / Boot / Serial / Schedule and Others [サービス] Image Buffering Service (8Mbytes Pre-Post Alarm Buffer), FTP/E-Mail Notification Service
流動IP サポート	www.ipcctvdns.com を通した専用流動 IP サービス サポート
セキュリティ	リアルタイム転送, PTZ, アラーム出力及びオーディオにパスワード設定可能
ソフトウェア(IE)	ウェブブラウザからリアルタイム映像, オーディオ転送及び PTZ 制御(PC 仕様 - Windows XP, 2000, Vista/IE6.x 以上, Pentium4 1.6GHz 以上)
CMS	16CH CMS 提供 / PC NVR サポート (PC 仕様 : Windows XP, 2000 / Pentium IV 1.6GHz CPU 以上 / 256 Mbytes RAM 以上 / ビデオメモリー 64 Mbytes 以上)
プロトコル	HTTP, TCP/UDP/IP, ARP, ICMP, RTP/RTSP, multicast, Telnet, ftp, PPPoE, SMT P(e-mail), DHCP, NTP, uPNP . ONVIF, PSIA サポート
SDK	Open HTTP API, ActiveX for Live-Cast with Audio and PTZ
設置 & 管理	設定方法 : Installation Wizard, HTTP, Telnet and Console ファームウェア アップグレード : HTTP, Telnet+FTP
その他	ビデオと一緒にシリアル番号を入力, データ転送, 他の時間帯サポート, NTP サーバーと使用者認証データ及び時間同期化, 最大 16個クライアントとリアルタイム転送接続

#仕様とデザインは事前報告なしで変更する場合があります。

SUZ-2036WL

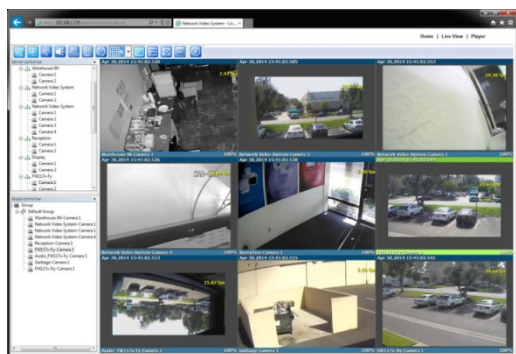
2M X36 1/1.9" HD IP Zoom Box Camera



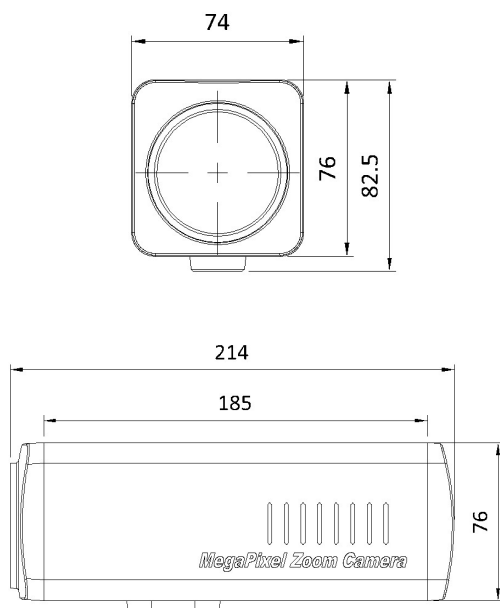
特徴

- 2M X36 1/1.9"超低照度Zoom Box カメラ
- 光学36倍/ デジタル 32倍
- 超低照度: 0.0375Lux @ DSS ON(カラー) / 0Lux(IRモード)
- Day & Night (ICR)
- プライバシーマスク
- WDR / DEFOG / ノイズ削除 / 映像揺れ補正
- CVBS 出力
- RS-485
- 1 センサー入力 / 1 アラーム出力

GUI



図面



仕様

モデル	SUZ-2036WL
イメージセンサー	1/1.9" Sony CMOS
トータル ピクセル	2,120K ピクセル
ズーム	光学36倍/ デジタル 32倍
S / N 比	50 dB 以上
焦点距離	F1.5~4.3, f=6.0~180.0mm
画角	水平 : 61.2°(ワイド) ~ 2.32°(テレ)
最低照度	0.15 Lux / 0.0375 Lux @ DSS On / BW 0.002 Lux
IR LED	High Power LED 6EA
Day & Night	Auto / Day / Night(ICR)
フォーカス	Auto / Manual / Semi-Auto
AE Mode	Auto / Iris / Shutter / Manual
ホワイトバランス	Auto / Indoor / Outdoor / Manual(Red, Blue Gain 調節可能)
BLC	On / Off
WDR	On / Off
DEFOG	On / Off
絞り	調節可能
ノイズ削除	Auto / Off / 1 ~ 3 レベル
映像揺れ補正	On / Off
ビデオ 出力	CVBS, 1Vp-p
通信	RS-485
プロトコル	Pelco-D / Pelco-P
OSD	英語 / パスワード設定機能を使って OSD 保護
センサー 入力	1 入力, フォトカプラ方式
アラーム 出力	1出力, リレー出力方式, DC 24V, 1.0A もしくは AC 125V, 0.5A
オーディオ 入/出力	モノ, ライン In / Out
ネットワークインターフェイス	Ethernet 10/100 Base-T (RJ-45)
サイズ	80(Ø) x 288.8(L) [mm] / 3.2(Ø) x 11.4(L) ["]
重量	1Kg
素材	ABS
消費電力	DC 12V, MAX.900mA
PoE	オプション / High PoE(PoE+) 802.3aT
防水・防塵	IP66

#仕様とデザインは事前報告なしで変更する場合があります。

IP Part

ビデオコーデック	M-JPEG / H.264
オーディオコーデック	G.711 u-law, G.726 4 bits ADPCM
解像度	Full HD(1080p30), 1920x1080, 1280x720, 640x352, 320x176
圧縮レベル	6 レベル (Low Compression / Highest / High / Normal / Low / Lowest)
フレーム	30 FPS @ 1920x1080
オーディオ サポート	両方向リアルタイム オーディオ
転送設定	VBR, CBR (32Kbps ~ 12Mbps)
アラーム 制御	[トリガー] Video Loss / Video Recovered / Motion Detection / Sensor Input / Boot / Serial / Schedule and Others [サービス] Image Buffering Service (8Mbytes Pre-Post Alarm Buffer), FTP/E-Mail Notification Service
流動IP サポート	www.ipcctvdns.com を通した専用流動 IP サービス サポート
セキュリティ	リアルタイム転送, PTZ, アラーム出力及びオーディオにパスワード設定可能
ソフトウェア(IE)	ウェブブラウザからリアルタイム映像, オーディオ転送及び PTZ 制御(PC 仕様 - Windows XP, 2000, Vista/IE6.x 以上, Pentium4 1.6GHz 以上)
CMS	16CH CMS 提供 / PC NVR サポート (PC 仕様 : Windows XP, 2000 / Pentium IV 1.6GHz CPU 以上 / 256 Mbytes RAM 以上 / ビデオメモリー 64 Mbytes 以上)
プロトコル	HTTP, TCP/UDP/IP, ARP, ICMP, RTP/RTSP, multicast, Telnet, ftp, PPPoE, SMT P(e-mail), DHCP, NTP, uPNP . ONVIF, PSIA サポート
SDK	Open HTTP API, ActiveX for Live-Cast with Audio and PTZ
設置 & 管理	設定方法 : Installation Wizard, HTTP, Telnet and Console ファームウェア アップグレード : HTTP, Telnet+FTP
その他	ビデオと一緒にシリアル番号を入力, データ転送, 他の時間帯サポート, NTP サーバーと使用者認証データ及び時間同期化, 最大 16個クライアントとリアルタイム転送接続

#仕様とデザインは事前報告なしで変更する場合があります。

SUZ-G2036C

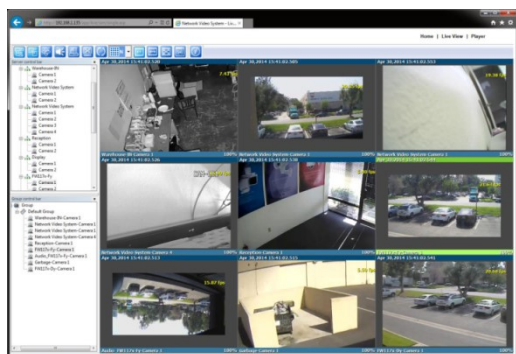
2M X36 HD IP **Global Shutter** Zoom Box Camera



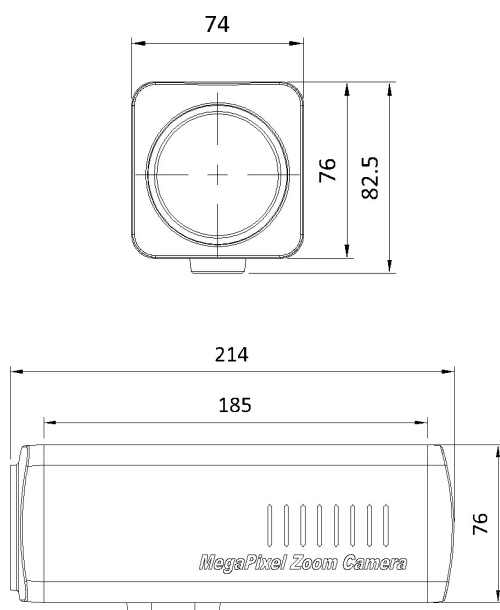
特徴

- 2M X36 HD IP Global Shutter Zoom Box カメラ
- 1,152倍ズーム制御 (光学36倍/ デジタル 32倍)
- 超低照度: 0.0375Lux @ DSS ON(カラー) / 0Lux(IRモード)
- Day & Night (ICR)
- プライバシーマスク
- WDR / DEFOG / ノイズ削除 / 映像揺れ補正
- CVBS 出力
- RS-485
- 1 センサー入力 / 1 アラーム出力

GUI



図面



仕様

モデル	SUZ-G2036C	
イメージセンサー	1/1.8" Progressive Scan SONY Pregius CMOS Sensor	
トータル ピクセル	2,000K ピクセル	
ズーム	光学36倍/ デジタル 32倍	
S / N 比	50 dB 以上	
焦点距離	F1.5~4.8, f=6.0~216.0mm	
画角	水平 : 60°(ワイド) ~ 2.0°(テレ)	
最低照度	0.0375 Lux (Color, DSS Off) / 0 Lux (IR Mode)	
プライバシーマスク	Yes	
カメラ	Day & Night Auto / Day / Night(ICR)	
フォーカス	Auto / Manual / Semi-Auto / Interval AF	
AE Mode	Auto / Iris / Shutter / Manual / Brightness	
ホワイトバランス	Auto / Indoor / Outdoor / Manual(Red, Blue Gain 調節可能)	
BLC	On / Off	
WDR	On / Off	
DEFOG	On / Off	
絞り	調節可能	
ノイズ削除	Yes	
映像揺れ補正	On / Off	
ビデオ 出力	CVBS 1Vp-p(NTSC)	CVBS 1Vp-p(PAL)
通信	RS-485	
プロトコル	Pelco-D /	
OSD	英語 / パスワード設定機能を使って OSD 保護	
センサー 入力	1 入力, フォトカプラ方式	
アラーム 出力	1出力, リレー出力方式, DC 24V, 1.0A もしくは AC 125V, 0.5A	
オーディオ 入/出力	モノ, ライン In / Out	
ネットワークインターフェイス	Ethernet 10/100 Base-T (RJ-45)	
サイズ	214mm(L)×74mm(W)×76mm(H)	
外観 & 動作	重量	600g
環境	メモリスロット	マイク口SD
	消費電力	DC 12V, MAX.500mA
	動作温度	-30°C ~ 50°C / -22°F ~ 122°F

#仕様とデザインは事前報告なしで変更する場合があります。

IP Part

ビデオコーデック	M-JPEG / H.264
オーディオコーデック	G.711 u-law, G.726 4 bits ADPCM
解像度	Full HD(1080p30), 1920x1080, 1280x720, 640x352, 320x176
圧縮レベル	6 レベル (Low Compression / Highest / High / Normal / Low / Lowest)
フレーム	30 FPS @ 1920x1080
オーディオ サポート	両方向リアルタイム オーディオ
転送設定	VBR, CBR (32Kbps ~ 12Mbps)
アラーム 制御	[トリガー] Video Loss / Video Recovered / Motion Detection / Sensor Input / Boot / Serial / Schedule and Others [サービス] Image Buffering Service (8Mbytes Pre-Post Alarm Buffer), FTP/E-Mail Notification Service
流動IP サポート	www.ipcctvdns.com を通じた専用流動 IP サービス サポート
セキュリティ	リアルタイム転送, PTZ, アラーム出力及びオーディオにパスワード設定可能
ソフトウェア(IE)	ウェブブラウザからリアルタイム映像, オーディオ転送及び PTZ 制御(PC 仕様 - Windows XP, 2000, Vista/IE6.x 以上, Pentium4 1.6GHz 以上)
CMS	16CH CMS 提供 / PC NVR サポート (PC 仕様 : Windows XP, 2000 / Pentium IV 1.6GHz CPU 以上 / 256 Mbytes RAM 以上 / ビデオメモリー 64 Mbytes 以上)
プロトコル	HTTP, TCP/UDP/IP, ARP, ICMP, RTP/RTSP, multicast, Telnet, ftp, PPPoE, SMT P(e-mail), DHCP, NTP, uPNP . ONVIF, PSIA サポート
SDK	Open HTTP API, ActiveX for Live-Cast with Audio and PTZ
設置 & 管理	設定方法 : Installation Wizard, HTTP, Telnet and Console ファームウェア アップグレード : HTTP, Telnet+FTP
その他	ビデオと一緒にシリアル番号を入力, データ転送, 他の時間帯サポート, NTP サーバーと使用者認証データ及び時間同期化, 最大 16個クライアントとリアルタイム転送接続

#仕様とデザインは事前報告なしで変更する場合があります。

SUZ-G2036C

2M X36 HD-SDI Global Shutter Zoom Box Camera



仕様

モデル	SUZ-G2036C	
イメージセンサー	1/1.8" Progressive Scan SONY Pregius CMOS Sensor	
トータル ピクセル	2,000K ピクセル	
ズーム	光学36倍/ デジタル 32倍	
S / N 比	50 dB 以上	
焦点距離	F1.5~4.8, f=6.0~216.0mm	
画角	水平 : 60°(ワイド) ~ 2.0°(テレ)	
最低照度	0.0375 Lux (Color, DSS Off) / 0 Lux (IR Mode)	
プライバシーマスク	Yes	
カメラ	Auto / Day / Night(ICR)	
フォーカス	Auto / Manual / Semi-Auto / Interval AF	
AE Mode	Auto / Iris / Shutter / Manual / Brightness	
ホワイトバランス	Auto / Indoor / Outdoor / Manual(Red, Blue Gain 調節可能)	
BLC	On / Off	
WDR	On / Off	
DEFOG	On / Off	
絞り	調節可能	
ノイズ削除	Yes	
映像揺れ補正	On / Off	
ビデオ 出力	CVBS 1Vp-p(NTSC)	CVBS 1Vp-p(PAL)
通信	RS-485	
プロトコル	Pelco-D /	
OSD	英語 / パスワード設定機能を使って OSD 保護	
センサー 入力	1 入力, フォトカプラ方式	
アラーム 出力	1 出力, リレー出力方式, DC 24V, 1.0A もしくは AC 125V, 0.5A	
オーディオ 入/出力	モノ, ライン In / Out	
ネットワークインターフェイス	Ethernet 10/100 Base-T (RJ-45)	
サイズ	214mm(L)×74mm(W)×76mm(H)	
外観 & 動作 環境	重さ	600g
	メモリスロット	マイク口SD
	消費電力	DC 12V, MAX.500mA
	動作温度	-30°C ~ 50°C / -22°F ~ 122°F

仕様とデザインは事前報告なしで変更する場合があります。

特徴

- 2M X36 HD-SDI Global Shutter Zoom Box カメラ
- 1,152倍ズーム制御 (光学36倍/ デジタル 32倍)
- 超低照度: 0.0375Lux @ DSS ON(カラー) / 0Lux(IR モード)
- Day & Night (ICR)
- プライバシーマスク
- WDR / DEFOG / ノイズ削除 / 映像揺れ補正
- CVBS 出力
- RS-485
- 1 センサー入力 / 1 アラーム出力

図面

